



РУКОВОДСТВО ПО МОНТАЖУ И ЭКСПЛУАТАЦИИ

Кондиционеры оконного типа

ON/OFF

ASJC05-NM1A

УВАЖАЕМЫЙ ПОКУПАТЕЛЬ!

Благодарим Вас за приобретение оконного кондиционера АХИОМА!

Перед началом эксплуатации, пожалуйста, внимательно изучите настоящую «Инструкцию по установке и эксплуатации», поставляемую вместе с кондиционером. Эти материалы содержат важные указания по безопасности, правила эксплуатации кондиционера и ухода за ним. Сохраняйте эту документацию в течение всего срока службы кондиционера.

Срок службы изделия: 7 лет

Гарантийный срок: 1 год

Внимательно прочитайте эту инструкцию

Данная инструкция содержит полезные сведения об эксплуатации и обслуживании кондиционера. Даже небольшой объем профилактического обслуживания позволяет сэкономить много времени и средств на протяжении срока службы оборудования. В таблице поиска и устранения неисправностей содержатся ответы на многие вопросы, возникающие в процессе эксплуатации. Перед обращением в сервисные центры нашей Компании рекомендуется ознакомиться с этой таблицей.

ОСТОРОЖНО

- Кондиционер могут эксплуатировать дети в возрасте 8 лет и старше. Лица с ограниченными физическими, сенсорными и умственными возможностями, а также не обладающие достаточным опытом и знаниями, должны быть проинструктированы относительно эксплуатации кондиционера безопасным образом и связанной с ней опасностями. Не разрешайте детям играть с устройством. Также не разрешается допускать детей к очистке и обслуживанию устройства без присмотра.
- Следите за детьми, не позволяйте им играть с кондиционером.
- Во избежание несчастных случаев замена поврежденного кабеля электропитания должна выполняться производителем оборудования, уполномоченным представителем производителя или другим специалистом сопоставимого уровня.
- Монтаж кондиционера должен выполняться с соблюдением государственных правил устройства электроустановок.
- Не устанавливайте кондиционер во влажных помещениях, например в ваннах или прачечных.
- Кондиционеры, оснащенные электрическим нагревателем, следует устанавливать на расстоянии не менее одного метра от легковоспламеняющихся или взрывчатых материалов.
- Для проведения обслуживания или ремонта обратитесь к сертифицированному специалисту.
- Для проведения монтажа обратитесь к сертифицированному специалисту.

Содержание

Руководство по эксплуатации

1	Меры предосторожности.....	4
2	Порядок эксплуатации.....	8
3	Инструкция по монтажу.....	9
4	Уход и чистка.....	11
5	Поиск и устранение неисправностей.....	12
6	Технические характеристики.....	14
7	Комплектация.....	14
8	Дополнительные сведения.....	15
9	Правила гарантийного обслуживания.....	16

Меры предосторожности

1

Во избежание получения травм пользователями или посторонними лицами и повреждения имущества необходимо строго соблюдать все указанные ниже меры предосторожности. Несоблюдение этих указаний может привести к неправильному выполнению действий, которое может стать причиной ущерба или повреждений.



ОСТОРОЖНО

Этот символ указывает на возможность причинения тяжелых травм или летального исхода.



ВНИМАНИЕ

Этот символ указывает на возможность причинения только материального ущерба.

ОСТОРОЖНО!

- Правильно вставьте вилку электропитания, в противном случае возможно поражение электрическим током или возгорание из-за чрезмерного нагрева шнура.
- Не включайте и не выключайте устройство вставляя или извлекая вилку из розетки. Это может вызвать поражение электрическим током или возгорание из-за нагрева шнура.
- Не допускайте повреждения и не используйте не соответствующий техническим условиям шнур питания. Это может вызвать поражение электрическим током или возгорание. Если поврежден шнур питания, он должен быть заменен изготовителем или его сервисной службой, либо соответствующим квалифицированным специалистом во избежание опасного происшествия.
- Не изменяйте длину шнура питания и не используйте одну розетку для нескольких устройств. Это может вызвать поражение электрическим током или возгорание из-за нагрева шнура.
- Не прикасайтесь к устройству влажными руками и не эксплуатируйте его во влажной среде. Это может вызвать поражение электрическим током.
- Не направляйте воздушный поток на людей, находящихся в помещении. Это может привести к негативным последствиям для вашего здоровья.



ВНИМАНИЕ!

- Когда извлечен воздушный фильтр, не прикасайтесь к металлическим частям устройства. Это может вызвать травмы.
- Не используйте для чистки кондиционера воду. Вода может попасть в устройство и ухудшить его изоляцию. Это может вызвать поражение электрическим током.
- Обеспечьте хорошую вентиляцию при использовании вместе с плитой и т. д. Может возникнуть нехватка кислорода.
- Когда необходимо выполнить очистку устройства, выключите его и автоматический выключатель. Во время работы вентилятор вращается с высокой скоростью, это может привести к травмам.
- Не подвергайте домашних животных или комнатные растения воздействию прямого воздушного потока. Это может причинить вред здоровью домашних животных и комнатных растений.
- Не используйте в не предназначенных для этого целей. Не используйте кондиционер для охлаждения прецизионных приборов, продуктов питания, растений, животных, растений или произведений искусства.
- Не переключайте переключатели влажными руками. Это может вызвать поражение электрическим током.
- Не наносите легковоспламеняющиеся аэрозоли или аэрозоли для уничтожения насекомых. Это может привести к воспламенению или деформации корпуса устройства.
- Не размещайте нагреватели или горючие материалы в местах, где они будут подвергаться воздействию прямого воздушного потока. Это может привести к неполному сгоранию.

Меры обеспечения безопасности

- Не храните бензин, другие горючие жидкости или жидкости, образующие горючие пары, вблизи этого изделия и других устройств.
- Избегайте опасности поражения электрическим током. Не используйте удлинитель или вилку-переходник. Не удаляйте штыри с шнура питания.

Данные по электрической части

- Убедитесь в том, что параметры сети электропитания соответствуют выбранной модели. Информация приведена на табличке с серийным номером, расположенной на боковой стороне корпуса устройства.
- Убедитесь в том, что кондиционер правильно заземлен. Правильное заземление имеет большое значение для сведения к минимуму опасностей возгорания и поражения электрическим током. Для защиты от поражения электрическим током шнур питания снабжен трехштырьковой вилкой с заземлением.
- Кондиционер следует подключать к электрической розетке с заземлением. Если электрическая розетка, к которой планируется подключить кондиционер, не снабжена заземлением или не защищена предохранителем с задержкой срабатывания или автоматическим выключателем, обратитесь к квалифицированному электрику для установки соответствующей розетки.
- Убедитесь в том, что после установки устройства доступ к розетке будет открыт.
- Не эксплуатируйте кондиционер с установленной наружной защитной крышкой. Это может привести к механическому повреждению кондиционера.

Кондиционер предназначен для работы в следующих условиях.

Охлаждение	Темп. наружн. воздуха	18-43 °C
	Темп. воздуха внутри помещения	17-32 °C

ПРИМЕЧАНИЕ

При эксплуатации за пределами указанных температур эффективность работы может быть снижена.

ПРИМЕЧАНИЕ

Все рисунки в данном руководстве приведены только для иллюстрации, фактический вид кондиционера может отличаться. Приоритет имеет фактическая форма.

Что необходимо учитывать при эксплуатации кондиционера



ОСТОРОЖНО

Для снижения опасности возгорания, поражения электрическим током и травм, перед эксплуатацией устройства прочтите раздел «Меры предосторожности».

ПРИМЕЧАНИЕ

После выключения кондиционера подождите три минуты перед повторным включением. Это позволит уравниваться давлению внутри компрессора. Несоблюдение этого указания может привести к повреждению устройства.

Напряжение электропитания

Напряжение электропитания, подаваемого к устройству, должно находиться в пределах $\pm 10\%$ от указанного значения. В противном случае устройство может оказаться неработоспособным, а предохранитель может перегореть.

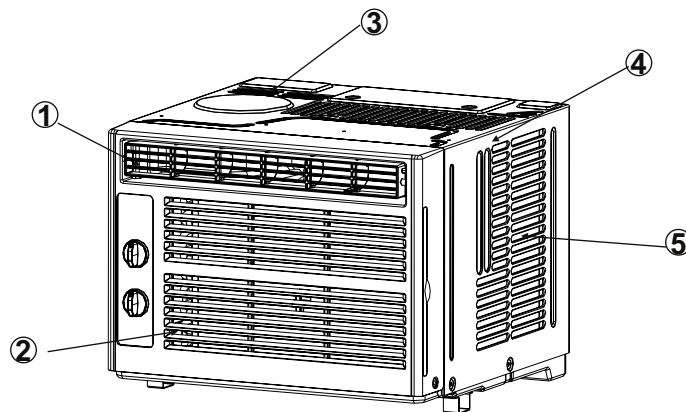
Уровень шума

Уровень шума при работе кондиционера ночью воспринимается выше, чем днем. Это происходит потому, что в ночное время шум в помещении слабее. Если шум при работе кондиционера слишком сильный, переключите термостат на меньшую интенсивность и уменьшите скорость вращения вентилятора.

Рекомендации по экономии электроэнергии

- Для эффективной и удовлетворительной работы мощность комнатного кондиционера должна соответствовать размеру помещения.
- Устанавливайте комнатный кондиционер на находящейся в тени стороне помещения.
- Не блокируйте поток воздуха в помещении жалюзи, шторами или мебелью. Поток воздуха снаружи не должен быть заблокирован насаждениями, изгородями или другими зданиями.
- В наиболее солнечное время дня закройте другие окна жалюзи или шторами.
- Очищайте воздушный фильтр согласно рекомендациям, приведенным в разделе «Уход и чистка».

Звуки при нормальной работе

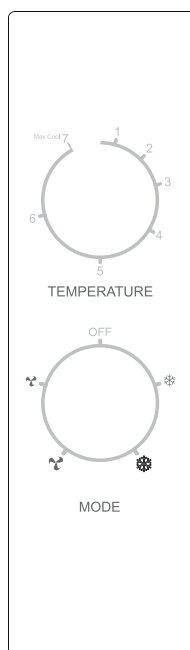


1. Звук воздушного потока
С передней стороны устройства можно слышать звук воздушного потока, создаваемого вентилятором.
2. Бульканье/шипение
Могут быть слышны булькающие и шипящие звуки, вызванные прохождением при нормальной работе хладагента через испаритель.
3. Звук высокой частоты
В цикле охлаждения высокоэффективные компрессоры могут издавать звуки высокой частоты.
4. Вибрация
Устройство может вибрировать и издавать шум вследствие недостаточной прочности конструкции стены или окна, а также при неправильной установке.
5. Стук или звон
Капли воды, во время нормальной работы ударяющиеся о конденсатор, могут создавать стук или звон.

Порядок эксплуатации

2

Панель управления устройства выглядит следующим образом.



Панель управления

Органы управления, описанные в данном руководстве, типичны для многих выпускаемых моделей. Ваша модель может иметь незначительно отличающиеся особенности.

Режим охлаждения

Желаемая интенсивность охлаждения выбирается поворотом ручки направо к необходимому режиму.

«HI COOL» [Сильное охлаждение] — максимальное охлаждение и воздушный поток.

«LO COOL» [Слабое охлаждение] — минимальное охлаждение и воздушный поток.

Режим вентиляции

Поверните ручку налево и выберите желаемую скорость вращения вентилятора для циркуляции воздуха.

ПРИМЕЧАНИЕ. Если выбран режим вентиляции, компрессор работать не будет.

Термостат

Термостат служит для установки желаемой температуры в помещении, когда устройство работает в **РЕЖИМЕ ОХЛАЖДЕНИЯ**.

Для установки желаемой температуры в помещении поверните переключатель термостата в соответствующее положение. После достижения заданной температуры термостат автоматически начнет работу и выключит компрессор для поддержания желаемой температуры.

Поверните переключатель термостата по часовой стрелке, чтобы задать режим более интенсивного охлаждения. Более интенсивное охлаждение обеспечит более низкую температуру в помещении. Поверните переключатель термостата против часовой стрелки, чтобы задать режим менее интенсивного охлаждения. Менее интенсивное охлаждение обеспечит более высокую температуру в помещении.

Перед повторным включением устройства после выключения, а также после перехода из режима охлаждения в режим вентиляции и наоборот, подождите три минуты. Это предотвратит перегрев компрессора и возможность срабатывания автоматического выключателя.

Заслонки регулировки направления воздушного потока



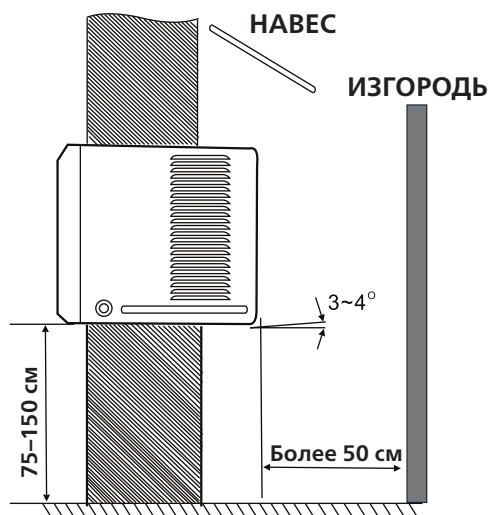
Эти заслонки позволяют по мере необходимости направить воздушный поток в помещении влево или вправо.

Перемещайте центральную рукоятку из стороны в сторону, пока не будет достигнуто желаемое направление воздушного потока.

Инструкция по монтажу

3

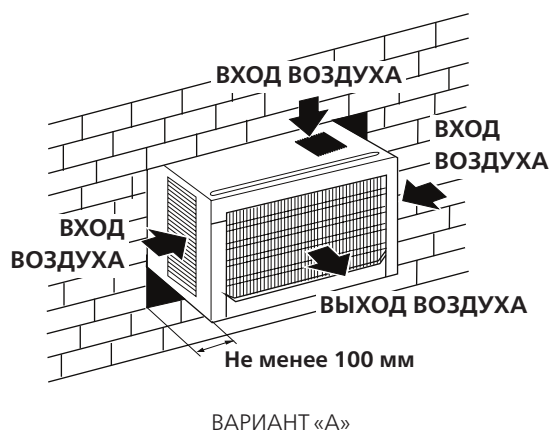
Выбор наилучшего места для установки



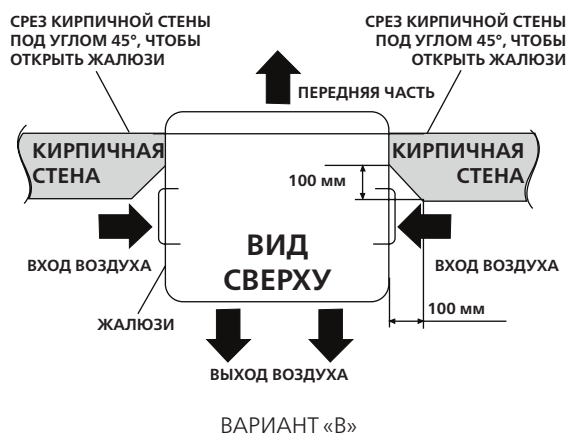
ПРИМЕЧАНИЕ

Для крепления блока можно использовать жесткую раму, расположенную снизу, или подвес, закрепленный на прочной опоре, расположенной сверху.

Установка устройства в стену



Инструкция по монтажу



Рекомендуемые инструменты

1. Отвертка среднего размера
2. Рулетка или линейка
3. Нож или ножницы
4. Уровень

Выбор наилучшего места для установки

1. Для предотвращения вибрации и шума устройство должно быть установлено надежно и жестко.
2. Устанавливайте устройство в месте, где оно будет недоступно для прямых солнечных лучей. Если прямые солнечные лучи могут попадать на устройство, установите навес, чтобы закрыть корпус.
3. Ближе 50 см от задней стенки корпуса не должно быть препятствий, таких как изгородь или стена, поскольку они будут препятствовать тепловому излучению от конденсатора. Препятствия потоку наружного воздуха значительно снизят эффективность работы кондиционера в режимах охлаждения и нагрева.
4. Устанавливайте блок с небольшим наклоном наружу (приблизительно 3–4°, чтобы сконденсировавшаяся вода не попадала в помещение).
5. Нижняя часть блока должна находиться на 75–150 см выше пола.
6. Шнур питания должен быть подключен к отдельному контуру. Провод желто-зеленого цвета необходимо заземлить.



ВНИМАНИЕ

Все боковые жалюзи корпуса должны находиться снаружи конструкции.

ПРИМЕЧАНИЕ

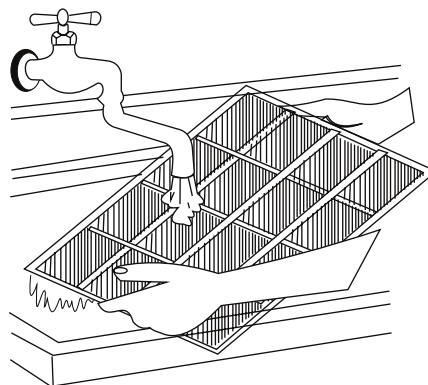
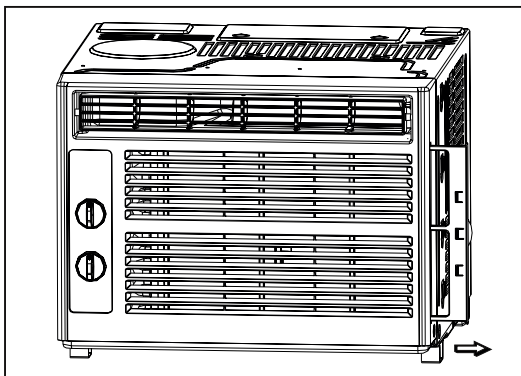
После монтажа убедитесь в том, что кондиционер имеет наклон 3–4° наружу. Это обеспечит слив воды и хорошую эффективность охлаждения.

Размеры устройства

Модель	Габариты корпуса (Ш×В×Г), мм	Площадь сечения провода (мм ²)
ASJC05-NM1A	406×306×390	≥3*1,3

Уход и чистка

4



ОСТОРОЖНО

Для поддержания хорошего внешнего вида кондиционера периодически очищайте его. Для предотвращения поражения электрическим током или возгорания перед чисткой извлеките вилку питания блока из розетки.

Чистка воздушного фильтра

Не реже одного раза в месяц проверяйте воздушный фильтр, чтобы определить необходимость чистки. Возможно скопление захваченных фильтром частиц, это приведет к образованию инея на змеевиках охлаждения.

- Снимите фильтр, для этого выдвиньте его с правой стороны.
- Промойте фильтр жидким средством для мытья посуды и теплой водой. Тщательно сполосните фильтр.
- Осторожно стряхните избыток воды с фильтра. Перед установкой фильтра убедитесь в том, что он полностью высушен.

Вместо промывки фильтра для его очистки можно использовать пылесос.

ПРИМЕЧАНИЕ

Для чистки фильтра запрещается использовать горячую воду с температурой выше 40 °С. Запрещается эксплуатировать устройство без фильтра.

Чистка корпуса

Для предотвращения поражения электрическим током или возгорания извлеките вилку питания кондиционера из розетки. Корпус и переднюю панель можно протереть тканью без масла или тканью, смоченной в растворе мягкого жидкого средства для мытья посуды в теплой воде. Тщательно промойте и вытрите насухо.

- Для чистки передней панели запрещается использовать агрессивные чистящие средства, не наносите на панель воск или полироль.
- Отожмите излишек воды из ткани, прежде чем протирать участки возле органов управления. Вода, попавшая в органы управления или находящаяся возле них, может привести к повреждению кондиционера.
- Вставьте вилку питания кондиционера в розетку.

Хранение в зимний период

- Если планируется хранить кондиционер в зимний период, аккуратно извлеките его из окна, как указано в инструкции по монтажу. Накройте кондиционер полиэтиленовой пленкой или поместите в оригинальную картонную упаковку.

Поиск и устранение неисправностей

5

Чтобы сэкономить время и сократить расходы, прежде чем обратиться в сервисную службу, рекомендуется изучить следующий перечень. В этот перечень включены часто встречающиеся ситуации, которые не являются результатом производственного брака или использования в данном устройстве некачественных материалов.

Проблема	Способы устранения
Кондиционер не включается	<ul style="list-style-type: none"> • Вилка не вставлена в розетку. С усилием вставьте вилку в розетку. • Перегорел предохранитель или сработал автоматический выключатель. Замените предохранитель предохранителем с задержкой срабатывания или верните в исходное состояние автоматический выключатель. • Переключатель выбора режимов находится в выключенном (OFF) положении. Поверните переключатель в желаемое положение режимов ВЕНТИЛЯЦИИ или ОХЛАЖДЕНИЯ. • Устройство отключено перемещением переключателя термостата в положение, соответствующее более высокой температуре, а затем переключатель сразу же возвращен в положение, соответствующее более низкой температуре. Подождите приблизительно три (3) минуты. На слух определите, включился ли компрессор. • Устройство выключено, а затем включено слишком быстро. Выключите устройство и подождите три (3) минуты перед повторным включением. • Термостат установлен в режим слишком слабого охлаждения. Установите термостат в режим более сильного охлаждения.
Выходящий из устройства воздух имеет недостаточно низкую температуру.	<ul style="list-style-type: none"> • Поверните переключатель в режим более сильного охлаждения. • Значение температуры, заданное термостатом, слишком высокое. Установите термостат в положение, соответствующее более низкой температуре. • Температура воздуха в помещении менее 18 °С. Режим охлаждения не включается, пока температура воздуха в помещении не станет выше 18 °С. • Трубка для измерения температуры касается холодного змеевика, расположенного за воздушным фильтром. Отогните трубку от змеевика.

Проблема	Способы устранения
<p>Кондиционер охлаждает воздух, но в помещении слишком тепло — на охлаждающем змеевике, расположенном за передней декоративной накладкой, образуется лед.</p>	<ul style="list-style-type: none"> • Температура наружного воздуха менее 18 °С. Чтобы удалить лед с змеевика, установите переключатель в режим ВЕНТИЛЯЦИИ. После этого установите термостат в положение, соответствующее более высокой температуре. • Возможно, загрязнен воздушный фильтр. Очистите фильтр. Обратитесь к разделу «Уход и чистка». Чтобы удалить лед, установите переключатель в режим ВЕНТИЛЯЦИИ. • Термостат установлен в положение, соответствующее слишком низкой температуре для охлаждения в ночное время. Чтобы удалить лед с змеевика, установите переключатель в режим ВЕНТИЛЯЦИИ. После этого установите термостат в положение, соответствующее более высокой температуре.
<p>Кондиционер охлаждает воздух, но в помещении слишком тепло — на охлаждающем змеевике, расположенном за передней декоративной накладкой, НЕ образуется лед.</p>	<ul style="list-style-type: none"> • Загрязнен воздушный фильтр — поток воздуха ограничен. Очистите воздушный фильтр. Обратитесь к разделу «Уход и чистка». • Значение температуры, заданное термостатом, слишком высокое. Поверните переключатель термостата в положение, соответствующее более низкой температуре. • Неправильно расположены заслонки регулировки воздушного потока. Установите заслонки в положение, обеспечивающее лучшее распределение воздуха. • Передняя панель устройства закрыта шторами, жалюзи, предметами мебели и т. п. — распределение воздуха затруднено. Удалите предметы, закрывающие переднюю панель устройства. • Двери, окна, вентиляционные задвижки и т. п. Холодный воздух уходит из помещения. Закройте двери, окна и вентиляционные задвижки. • Устройство недавно включено в теплом помещении. Необходимо дополнительное время для охлаждения стен, потолка, пола и мебели.
<p>Кондиционер часто включается и выключается</p>	<ul style="list-style-type: none"> • Загрязнен воздушный фильтр — поток воздуха ограничен. Очистите воздушный фильтр. • Температура наружного воздуха очень высокая. Включите режим сильного охлаждения, чтобы воздух чаще проходил через охлаждающие змеевики.
<p>Шум при работе устройства в режиме охлаждения</p>	<ul style="list-style-type: none"> • Поток воздуха издает звук. Это не является неисправностью. Если звук слишком громкий, установите переключатель в положение малой скорости вращения ВЕНТИЛЯТОРА. • Звук вентилятора, ударяющегося о систему удаления воды и влаги. Это не является неисправностью при высокой влажности. Закройте двери, окна и вентиляционные задвижки. • Вибрация окна — неправильный монтаж. Обратитесь к инструкции по монтажу или проверьте правильность монтажа вместе с установщиком.
<p>При работе устройства в режиме охлаждения образуются капли воды ВНУТРИ устройства.</p>	<ul style="list-style-type: none"> • Неправильный монтаж. Наклоните кондиционер наружу на небольшой угол, чтобы обеспечить слив воды. Обратитесь к инструкции по монтажу — проверьте правильность монтажа вместе с установщиком.
<p>При работе устройства в режиме охлаждения образуются капли воды СНАРУЖИ устройства.</p>	<ul style="list-style-type: none"> • Устройство удалило большое количество влаги из помещения с высоким уровнем влажности. Это не является неисправностью в дни с чрезвычайно высоким уровнем влажности.

Технические характеристики

6

МОДЕЛЬ			ASJC05-NM1A
Производительность	холод	Вт	1436
Источник питания			1~, 220-240В, 50Гц
Потребляемая мощность	холод	Вт	456
Номинальный ток	холод	А	2,7
Энергоэффективность / Класс	EER		3.21/A
Степень защиты			IPX4
Воздухопроизводительность		м³/ч	220
Хладагент	тип		R-410A
	заправка	кг	0,26
Влагопоглощение		л/ч	0,6
Уровень шума	внутри	дБА	54/51/48
	снаружи	дБА	61
Размеры	ширина	мм	406
	высота	мм	306
	глубина	мм	390
Масса		кг	19
Диапазон рабочих температур		°С	18~43

Технические
характеристики

Комплектация

7

1. Кондиционер
2. Дренажный патрубок
3. Руководство по установке и эксплуатации

Дополнительные сведения

8

Изготовитель

TCL Air Conditioner (Zhongshan) Co., Ltd.

Место нахождения и адрес места осуществления деятельности по изготовлению продукции:

#59 Nantou West Road, Nantou town, Zhongshan, Guangdong, China

Сделано в Китае.

Страна производитель и дата производства кондиционера указана на его маркировочном шильдике.

Срок службы:

Установленный производителем в порядке п.2 ст.5 Федерального Закона РФ «О защите прав потребителей» срок службы для данного изделия равен 7 лет с даты производства при условии, что изделие используется в строгом соответствии с настоящей инструкцией по эксплуатации и применимыми техническими стандартами»

Условия транспортировки и хранения:

Кондиционеры должны транспортироваться и храниться в упакованном виде.

Кондиционеры должны транспортироваться любым видом крытого транспорта в соответствии с правилами перевозки грузов, действующими на данном виде транспорта. Не допускается к отгрузке и перевозке кондиционер, получивший повреждение в процессе предварительного хранения и транспортирования, при нарушении жесткости конструкции.

Состояние изделия и условия производства исключают его изменения и повреждения при правильной транспортировке. Природные стихийные бедствия на данное условие не распространяются, гарантия при повреждении от природных бедствий не распространяется (Например - в результате наводнения).

Кондиционеры должны храниться на стеллажах или на полу на деревянных поддонах (штабелирование) в соответствии с манипуляционными знаками на упаковке.

Срок хранения не ограничен, но не должен превышать срок службы кондиционера.

ВАЖНО! Не допускайте попадания влаги на упаковку! Не ставьте грузы на упаковку!

При складировании следите за ориентацией упаковок, указанной стрелками!

Информация о сертификации

Оборудование, к которому относится настоящая инструкция, при условии его эксплуатации согласно данной инструкции, соответствует следующим техническим регламентам: Технический регламент Таможенного союза ТР ТС 004/2011 «О безопасности низковольтного оборудования», Технический регламент Таможенного Союза ТР ТС 020/2011 «Электромагнитная совместимость технических средств».



Импортер / Организация, уполномоченная изготовителем на принятие и удовлетворение требований потребителей на территории РФ:

ООО «Даичи», 125130, РФ, г. Москва, Старопетровский проезд, д.11, корп.1, этаж 3, офис 20.

Единая справочная служба: 8 800 200-00-05

E-mail: warranty@daichi.ru

Список сервисных центров доступен по ссылке: www.daichi.ru/service/

Утилизация отходов

Ваше изделие помечено этим символом. Этот символ означает, что электрические и электронные изделия, а также батарейки, не следует смешивать с несортированным бытовым мусором.

Не пытайтесь демонтировать систему самостоятельно: демонтаж изделия, удаление холодильного агента, масла и других частей должны проводиться квалифицированным специалистом в соответствии с местным и общегосударственным законодательством.

Агрегаты и отработанные батарейки необходимо сдавать на специальную перерабатывающую станцию для утилизации, переработки и вторичного использования. Обеспечивая надлежащую утилизацию, вы способствуете предотвращению отрицательных последствий для окружающей среды и здоровья людей.

За более подробной информацией обращайтесь к монтажнику или в местные компетентные органы.



Правила гарантийного обслуживания

9

Настоящие гарантийные обязательства представляют собой гарантию Продавца на Оборудование, указанное в приложении к гарантийному талону и приобретенное Покупателем у Продавца (в дальнейшем — Оборудование). Гарантия предоставляется на срок 12 (двенадцать) месяцев со дня продажи Оборудования и распространяется на материальные дефекты, возникшие по вине производителя.

Условия предоставления гарантии:

1. Гарантия распространяется только на оборудование, на которое при продаже его Покупателю был надлежащим образом оформлен Гарантийный талон установленного образца.
2. Гарантийный талон заполнен полностью, разборчиво, включая наименование Оборудования, серийный номер изделия, наименование продавца, дату продажи, подпись и печать продавца, и другие разделы Гарантийного талона.
3. Настоящая гарантия не действует, если материальные дефекты возникли вследствие нарушения Покупателем правил использования, хранения или транспортировки Оборудования, или в результате действий третьих лиц, или обстоятельств непреодолимой силы.
4. Настоящая гарантия не распространяется на следующие случаи:
 - 4.1. Периодическое обслуживание и ремонт или замену частей в связи с их нормальным износом.
 - 4.2. Любые адаптации и изменения с целью усовершенствования и расширения обычной сферы применения изделия, указанной в руководстве по эксплуатации, без предварительного письменного согласия производителя или его дистрибьютора.
 - 4.3. Ущерб в результате неправильной эксплуатации, включая, но не ограничиваясь этим, Следующее:
 - а) использование изделия не по назначению или не в соответствии с руководством по монтажу, эксплуатации, обслуживанию и требованиями сервисной книжки;
 - б) случайное или намеренное попадание инородных предметов, агрессивных веществ или жидкостей во внутренние, либо на внешние части изделия, колебания напряжения, механическое повреждение, неправильная вентиляция и т.п.;
 - в) ремонт или монтаж неуполномоченными лицами (см. пункт 5);
 - г) дефекты системы, в которой данное изделие использовалось как ее элемент.
5. Настоящая гарантия распространяется только при условии монтажа, наладки и пуска в эксплуатацию оборудования авторизованным дилером AXIOMA
Список авторизованных дилеров AXIOMA доступен по ссылке: www.daichi.ru/dealers/
6. Настоящая гарантия не имеет целью ущемить законные интересы Покупателя, предоставленные ему действующим законодательством России.
7. Покупатель имеет право заключить с авторизованным дилером AXIOMA сервисное Соглашение на постгарантийное обслуживание на срок, согласованный сторонами.

ГАРАНТИЙНЫЙ ТАЛОН

Кондиционер	МОДЕЛЬ	СЕРИЙНЫЙ НОМЕР
Покупатель	ФИО	
Подпись покупателя		
Продавец		Дата продажи
ПОЛНОЕ НАЗВАНИЕ КОМПАНИИ		
ПОЧТОВЫЙ АДРЕС ПРОДАВЦА		Подпись продавца
КОД ГОРОДА И КОНТАКТНЫЙ ТЕЛЕФОН		М.П.
Установщик		Дата установки
ПОЛНОЕ НАЗВАНИЕ КОМПАНИИ		
ПОЧТОВЫЙ АДРЕС УСТАНОВЩИКА		Подпись установщика
КОД ГОРОДА И КОНТАКТНЫЙ ТЕЛЕФОН		М.П.



В целях улучшения качества продукции конструкция и технические характеристики могут изменяться без предварительного уведомления. Более подробную информацию можно получить у дистрибутора или производителя